

# *Contrôleur de synchrophaseurs en temps réel pour optimiser les profils de tension du système*

Jeff Pope

## INTRODUCTION

De nombreux systèmes de transport d'électricité utilisent des transformateurs avec changeur de prises triphasé (OLTC) et des batteries de condensateurs shunt (SCB) pour assurer la régulation de la tension et prendre en charge la puissance VAR. L'OLTC assure la régulation de la tension du système en ajustant la tension fournie à des niveaux acceptables de façon incrémentielle. L'OLTC fonctionne généralement comme un simple dispositif de régulation de zone morte, surveillant la tension du côté charge de l'OLTC et maintenant la tension à ce niveau en élevant et abaissant la tension des prises dans le mécanisme de l'OLTC. La SCB fournit un soutien de la puissance réactive (VAR) et utilise généralement lui aussi un dispositif simple de régulation de zone morte. Contrairement à l'OLTC, la SCB utilise toute sa capacité d'un seul coup, se connectant ou se déconnectant comme un dispositif unique en entier de la charge.

Dans certaines applications, l'OLTC et la SCB peuvent être utilisés sur des systèmes sans flux de charge radiale simple ou quand la SCB se trouve à un point où il est difficile de déterminer le montant de courant de charge et les niveaux de tension correspondants pour ajuster convenablement les paramètres de fonctionnement de l'OLTC et de la SCB. Dans ces applications, il faut appliquer une logique de contrôle en temps réel basée sur des synchrophaseurs pour fournir les entrées de contrôle nécessaire à l'optimisation des profils de tension du système et à la réduction des opérations de commutation de l'OLTC et de la SCB. Cela améliore la stabilité du système et réduit les frais globaux de maintenance et d'exploitation du système.

## PROBLEME

Si le système est utilisé comme dans la Figure 1, qui présente un exemple de système non radial, il est facile de constater que l'utilisation de mécanismes de contrôle de zone morte standard entre l'OLTC et la SCB pourrait engendrer des opérations de commutation inutiles sur les deux dispositifs. Cela pourrait même susciter des conditions dans lesquelles les contrôleurs de l'OLTC et de la SCB, fonctionnant sans connaître l'impact des autres contrôles sur le système, pourrait créer des opérations de commutation répétitives, phénomène souvent désigné comme « oscillation ». De plus, le contrôle de l'OLTC peut prendre des mesures pour élever les niveaux de tension du système en augmentant la position des prises, alors que l'idéal serait de suspendre le fonctionnement de l'OLTC et de passer l'opération à la SCB.

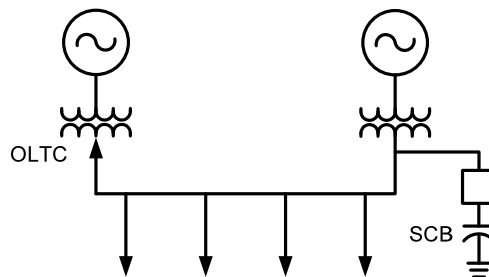


Figure 1 Exemple de système

## SOLUTION SEL

Le relais de protection de transformateur SEL-487E et le système de protection et de régulation de condensateur SEL-487V assurent un contrôle en temps réel à l'aide des données des synchrophaseurs IEEE C37.118. Chaque relais (qui fonctionne comme client de données de synchrophaseur) peut recevoir des données IEEE C37.118 en série provenant de deux serveurs de synchrophaseurs séparés. Dans ce cas, chaque relais fonctionne comme client de données et serveur de données de synchrophaseurs en temps réel.

Comme l'indique la Figure 2, le SEL-487E est utilisé pour la protection et la régulation d'un transformateur d'OLTC. Le SEL-487E mesure les tensions et les intensités du système sur les deux bobines du transformateur et émet des signaux de régulation de disjoncteur et d'OLTC. Le SEL-487E fournit les données de synchrophaseurs IEEE C37.118, notamment des informations sur la magnitude de tension et l'angle de phase basées sur une référence de temps tirée d'un système de positionnement mondial, au SEL-487V.

Le SEL-487V permet la protection et la régulation de la SCB dans un autre poste électrique. Le SEL-487V mesure les magnitudes de tension et les angles du système, puis fournit ces informations de synchrophaseurs au SEL-487E à l'aide du protocole de série IEEE C37.118.

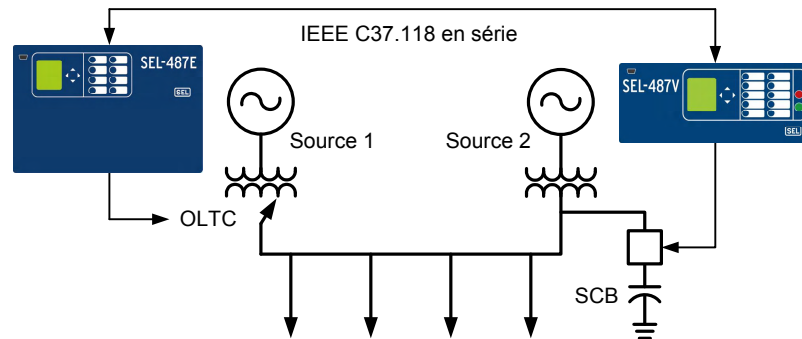


Figure 2 Contrôle en temps réel du synchrophaseur SEL-487E et SEL-487V

## APPLICATION DE LA REGULATION DES SYNCHROPHASEURS EN TEMPS REEL

Pour pouvoir coordonner correctement la fonction de régulation de l'OLTC et de la SCB, il est utile de surveiller la magnitude de tension et le transit de puissance VAR au niveau de l'OLTC et de la SCB. Ces mesures offrent des informations utiles sur l'état du système et sur l'impact des opérations de régulation pouvant se produire.

La SCB peut être contrôlée en mesurant la charge de puissance VAR totale du système (source VAR 1 + source VAR 2 = VAR totale du système) et en commutant la SCB dont la valeur nominale VAR est connue dans le système quand la charge de puissance VAR inductive totale dépasse la valeur nominale de la SCB. La régulation de la SCB peut également surveiller les tensions du système. Si une importante chute de tension est mesurée au niveau de la SCB et de l'OLTC, le mécanisme de régulation de la SCB bloque le fonctionnement de l'OLTC et active la SCB pour assurer une reprise rapide de la tension du système.

L'OLTC peut utiliser les données de régulation en temps réel des synchrophaseurs provenant du SEL-487V pour surveiller les amplitudes de tension de phase et utiliser ces mesures de tension avec le transit directionnel de la puissance VAR vers ou provenant de la source 2 pour assurer la supervision du fonctionnement de l'OLTC au niveau de la source 1. Cela permet d'éviter la circulation inutile de courants entre les sources 1 et 2 tout en maintenant un profil idéal de la tension du système.